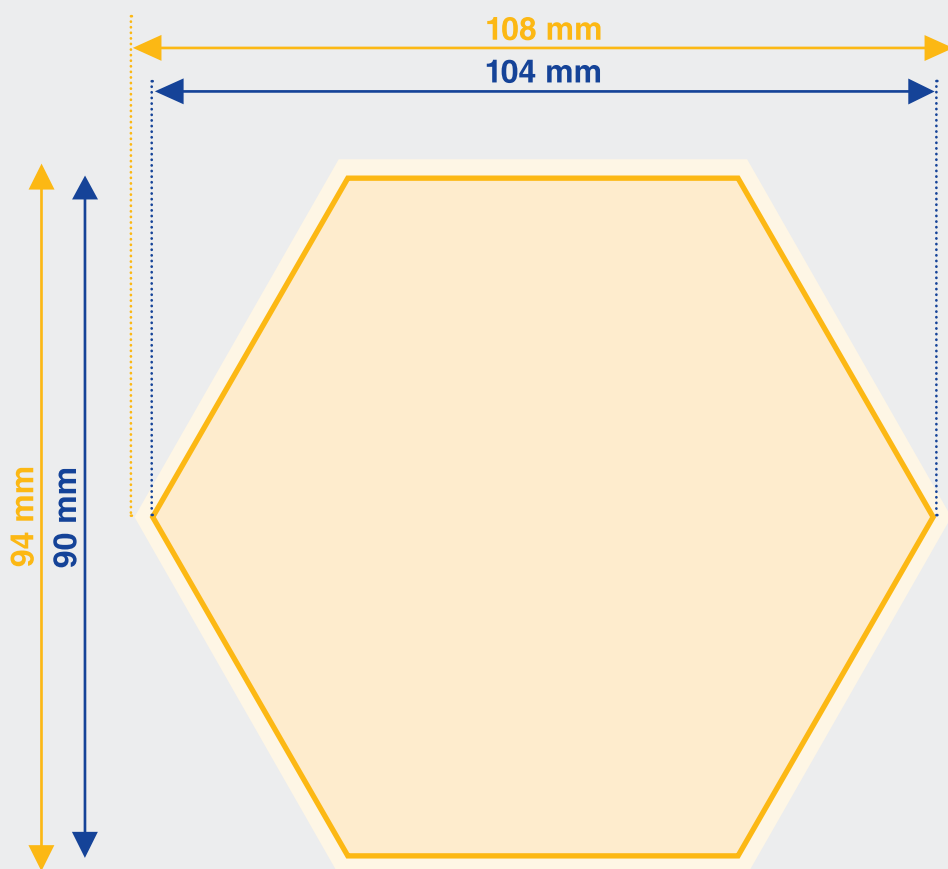


Hier finden Sie wichtige Informationen, um Ihre eigene Datei optimal zu erstellen. (Trifft nur auf hochgeladene Dateien / Bilder zu.)

- Sie können zwischen verschiedenen Dateiformaten wählen: jpg / png / gif / pdf.
- Die max. Dateigröße beträgt 50 MB.
- Die Schriftgröße in Ihrer hochgeladenen Datei muss mindestens 12 Punkt bzw. eine Höhe von 4 mm haben, um eine gute Lesbarkeit zu gewährleisten. (Bitte berücksichtigen Sie dabei den Skalierungsfaktor nach Hochladen der Datei. Er muss mindestens 100% sein.)
- Die Auflösung der Datei muss mindestens 300 dpi oder bei Aufnahmen mit der Kamera mindestens 2 Mpix betragen.
- Keine Transparenzen.
- Keine Kommentare oder Formularfelder.
- Keine Verschlüsselungen (z.B. Kennwortschutz).
- Keine Ebenen.
- Achten Sie bitte bei QR-Codes auf eine ausreichende Größe. Je kleinteiliger der QR-Code angelegt ist, desto schlechter ist er lesbar.
- Standtoleranzen von +/- 1 mm Vorder-/Rückseite sind produktionsbedingt. Bitte achten Sie darauf, dass wichtige Informationen 3 mm vom Rand entfernt stehen und legen Sie möglichst keine Weißränder oder farbige Ränder mit weniger als 3 mm Breite an.

! Bei Daten, die nicht unseren Vorgaben entsprechen, können wir keine Haftung für das Druckergebnis übernehmen.

Digital-Druck – Sechseck Bierdeckel – OHNE RAND



Endformat ca. 104 x 90 mm (Format / Größe des fertigen Produkts)

Hintergrundelemente (Farben / Bilder / Grafiken) müssen über den Rand des Endformats hinaus angelegt werden, um Blitzer (weiße Schneidkanten) zu vermeiden.

+ 2 mm Beschnittzugabe rundum (ca. 108 x 94 mm)

Bereich des Produkts, der bei der Weiterverarbeitung entfällt.